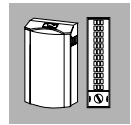


Schalldämmlüfter Typ 60/90

Wandlüfter mit Schalldämmung



Technische Änderungen vorbehalten.

1. Einsatz

- innen auf einer Außenwand, mit horizontaler Luftführung durch das Mauerwerk nach außen

2. Funktion

- Be- und Entlüften von Studioräumen und Gesangskabinen bei gleichzeitiger Schalldämmung
- durch zwei separat (von Hand) bedienbare Verschlussklappen kann die Luft getrennt nach rechts, links oder durch beide Klappen in den Raum geleitet werden

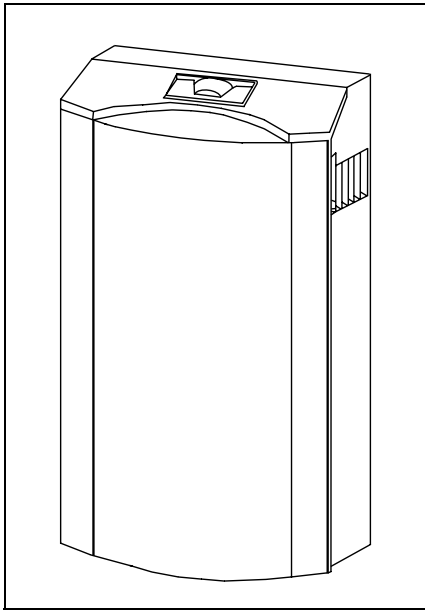
3. Zubehör

- PVC-Rohr (Außendurchmesser 80 mm)
- Wetterschutz 80
- Schaumstofffilter zur Filterung von Staub

4. Montagehilfe

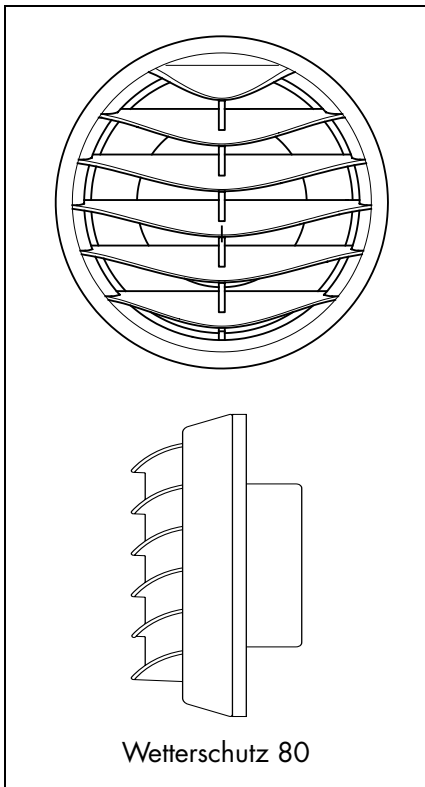
- Bohrschablone

5. Technische Daten



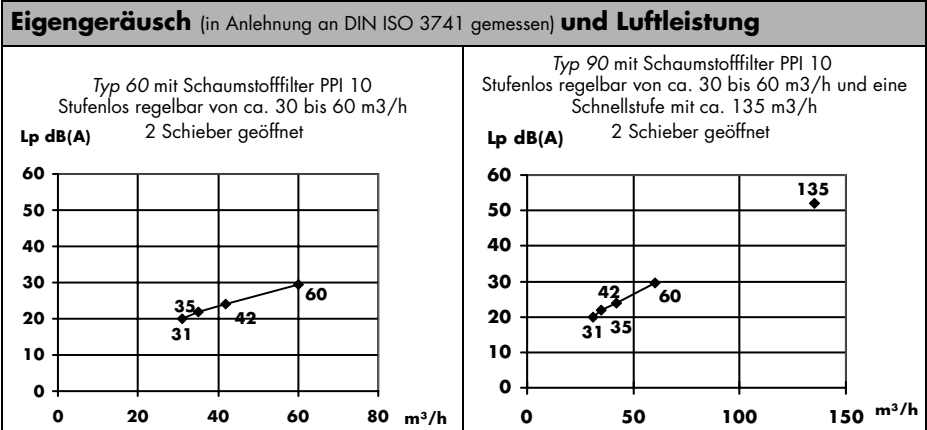
Netzkommandos können motorisch betriebene Lüftungsgeräte beeinflussen. In diesem Fall einen handelsüblichen Netzkommandofilter vorschalten. (Im Elektrofachhandel erhältlich)

Die technischen Daten gelten für die Randbedingungen gemäß Prüfzeugnis G5 805-1 vom 23.04.2001



Schalldämmung Typ 60/90 (nach DIN EN ISO 140-10 gemessen)			
Lüfter	$D_{n,e,w}$ ¹⁾	R_w ²⁾	R_w ³⁾
2 Schieber geöffnet	50 dB	43 dB	17 dB
1 Schieber geöffnet	53 dB	46 dB	20 dB
beide Schieber geschlossen	57 dB	50 dB	24 dB

¹⁾ Bezugsfläche = 10 m² ²⁾ Bezugsfläche = 1,88 m² ³⁾ Bezugsfläche = 0,005 m²



Einbaubedingungen	Typ 60	Typ 90
Abmessungen	Höhe: 405 mm Breite: 250 mm Tiefe: 115 mm	
Elektrischer Anschluß	230 Volt / 50 Hz 0,05 Ampere Schutzklasse 2	230 Volt / 50 Hz 0,11 Ampere Schutzklasse 2
Leistungsaufnahme	ca. 9 Watt	max. 25 Watt
<ul style="list-style-type: none"> - Gerätebuchse an der Unterseite des Gerätes - Kleingerätezuleitung 150 cm lang - Gehäuse aus ABS - Kunststoff 		

Bestellangaben		
Verpackungseinheit	Oberfläche	EAN 40 12453
Typ 60 (incl. Schaumstofffilter PPI 10)	weiß	158227
Typ 90 (incl. Schaumstofffilter PPI 10)	weiß	158241
Zubehör		
Wetterschutz 80	weiß braun	158289 158296
PVC-Rohr 911 R, NW 75 (Außendurchmesser 80 mm) 500 mm lang		135600
Filtereinsatz (Schaumstofffilter) PPI 10		158265

mbakustik | büro für akustik und studiodesign

Birkenweg 8 | 49090 Osnabrück
Tel.: 0541.4068214 Fax 0541.4068215
www.mbakustik.de
info@mbakustik.de